

ブルマン工法

# 取扱説明書

ブルマン治具

C-50型

C-60型

LA型

NT型

ブルマン工法を採用いただく上で、人身事故や機材損壊を防止し、安心して、ブルマン治具をご使用いただくための重要な事項を記載してあります。本冊子を必ずお読みになり、よく理解された上でご使用下さい。

**ブルマン株式会社**  
**技 術 部**

この取扱説明書を大切に保存して下さい。

## 目 次

I	関係規則の抜粋	( 1 )
II	ブルマン治具使用上の注意	( 5 )
III	ブルマン治具の形状・用途	( 9 )
IV	ブルマン治具の配置図	(14)
V	ブルマン治具の施工管理チャート図	(15)
VI	組立作業基準	(17)
VII	計算例	(25)
VIII	点 検	(31)
IX	ブルマン治具の積算	(35)

## 1. 関係規則の抜粋

作業構台等を建築、土木工事の作業現場に建設する場合、労働安全衛生規則等法規上に規定されている条件を満足しなければなりません。

以下、その各項目（抜粋）を示しますので実施計画の段階において充分検討して下さい。

### 作業構台等に関する労働安全衛生規則（抜粋）

労働安全衛生規則 第2編 安全基準

第11章 作業構台

（材料等）

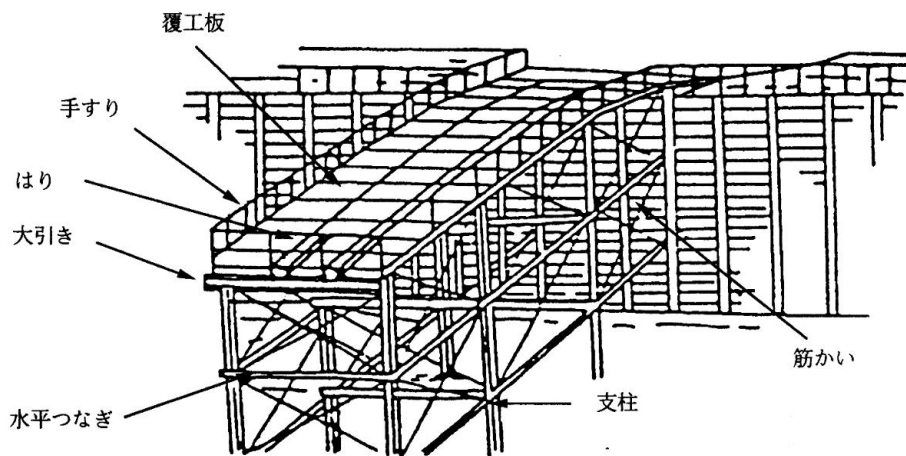
第575条の2 事業者は、仮設の支柱及び作業床等により構成され材料若しくは、仮設機材の集積又は、建設機械等の設置若しくは、移動を目的とする高さが2メートル以上の設備で、建設工事に使用するもの（以下「作業構台」という）の材料については、著しい損傷、変形又は、腐食のあるものを使用してはならない。

3 事業者は作業構台に使用する支柱、作業床、はり、大引き等の主要な部分の鋼材については、日本工業規格G3101（一般構造用圧延鋼材）、日本工業規格G3106（溶接構造用圧延鋼材）日本工業規格G3191（熱間圧延棒鋼）、日本工業規格G3192（熱間圧延形鋼）、日本工業規格G3444（一般構造用炭素鋼鋼管）若しくは、日本工業規格G3466（一般構造用角形鋼管）に定める規格に適合するもの又はこれと同等以上の引張強さ及びこれに応じた伸びを有するものでなければ、使用してはならない。

[解釈例規]

1. 本条の作業構台は、ビル建築工事において、建築資材等を上部に一時的に集積し、建築物の内部等に取り込むことを目的として設ける荷上げ構台（ステーキング）、地下工事期間中に行われる根切り工事等のため掘削機械、残土搬出用トラック及びコンクリート工事用の生コン車等の設置又は移動を目的として設ける乗入れ構台があり、次図に示すようなものであること。

乗入れ構台



2. 第1項の「建設機械等」の「等」には、移動式クレーン、変圧器等の機械設備が含まれるものであること。
3. 第1項の「高さ」とは、地盤面から最上の床面までの高さをいうものであること。
4. 第3項の「大引き等」「等」には、水平つなぎ及び筋かいが含まれるものであること。

(構造)

第575条の3 事業者は、作業構台については、著しいねじれ、たわみ等が生ずるおそれのない丈夫な構造のものでなければ、使用してはならない。

[解釈例規]

本条の「たわみ等」の「等」には、部材の緊結部の滑動及び支柱の沈下が含まれるものであること。

(作業構台についての装置)

第575条の6 事業者は、作業構台については、次に定めるところによらなければならない。

1. 作業構台の支柱は、その滑動又は沈下を防止するため、当該作業構台を設置する場所の地質等の状態に応じた根入れを行い、当該支柱の脚部に根がらみを設け、敷板、敷角等の装置を講ずること。
2. 支柱、はり、筋かい等の緊結部、接続部又は取付部は、変位、脱落等が生じないように緊結金具等で堅固に固定すること。

[解釈例規]

1. 第1号の「地質等」の「等」には、地層が含まれるものであること。
2. 第1号の「敷角等」の「等」には、鋼板及び石材（栗石）が含まれるものであること。
3. 第1号の「使用する等」の「等」には、コンクリートの打設の固定の装置が含まれるものであること。
4. 第2号の「筋かい等」の「等」には、作業床、大引き及び水平つなぎが含まれるものであること。
5. 第2号の「緊結金具等」の「緊結金具」とは、直交クランプ、自在クランプ等のクランプをいい、「等」には、ボルトが含まれるものであること。

(点 検)

第575条の8 事業者は、強風、大雨、大雪等の悪天候若しくは中震以上の地震又は作業構台の組立て、一部解体若しくは変更の後において、作業構台における作業を行うときは、作業を開始する前に、次の事項について、点検し、異常を認めるときは、直ちに補修しなければならない。

1. 支柱の滑動及び沈下の状態
2. 支柱、はり等の損傷の有無
3. 床材の損傷、取付け及び掛渡しの状態
4. 支柱、はり、筋かい等の緊結部、接続部及び取付部のゆるみの状態
5. 緊結材及び緊結金具の損傷及び腐食の状態
6. 水平つなぎ、筋かい等の補強材の取付状態及び取はずしの有無
7. 手すり等の取はずし及び脱落の有無

労働安全衛生規則 第4編 特別規則

第1章 特定元方事業者に関する特別規則

(作業構台についての装置)

第655条の2 注文者は、法第31条第1項の場合において、請負人の労働者に、作業構台を使用させるときは、当該作業構台について次の装置を講じなければならない。

1. 構造及び材料に応じて、作業床の最大積載荷重を定め、かつこれを作業構台の見やすい場所に表示すること。
2. 強風、大雨、大雪等の悪天候又は中震以上の地震の後においては作業構台における作業を開始する前に、次の事項について点検し危険のおそれがあるときは、速やかに修理すること。
  - イ 支柱の滑動及び沈下の状態
  - ロ 支柱、はり等の損傷の有無
  - ハ 床材の損傷、取付け及び掛渡しの状態
  - ニ 支柱、はり、筋かい等の緊結部、接続部及び取付部のゆるみの状態

- ホ 緊結材及び緊結金具の損傷及び腐食の状態
  - ヘ 水平継ぎ、筋かい等の補強材の取付状態及び取りはずしの有無
  - ト 手すり等の取りはずし及び脱落の有無
3. 前2号に定めるもののほか、第2編第11章（第575条の2、第575条の3及び第575条の6に限る。）に規定する作業構台の基準に適合するものとしなければならない。

[解釈例規]

第2号に規定する措置は、悪天候等の自然現象により作業構台が破壊される等それを使用することにより、労働災害発生の危険のおそれがある場合に速やかに復旧することを注文者に課したものであり作業構台を使用する事業者が、第575条の8の規定に基づき悪天候等の後又は当該作業構台の一部解体等の後に当該作業構台に異常を認め、直ちに部分的な改修等を行なう場合とは異なるものであること。

## II. ブルマン治具使用上の注意

ブルマン治具を安全に使用していただくため、施工前、次の点について、よく理解し、遵守して下さい。

### 1. ブルマン治具使用に際して

#### 警告

- (1) 作業構台計画図面に基づき、使用前にブルマン治具の形式及び数量の拾い出しを確実に行って下さい。型式及び数量の間違ひは、作業時間のロスや人身事故、機材損壊につながるおそれがあります。

(詳細は 35～37 ページ ブルマン治具の積算参照)

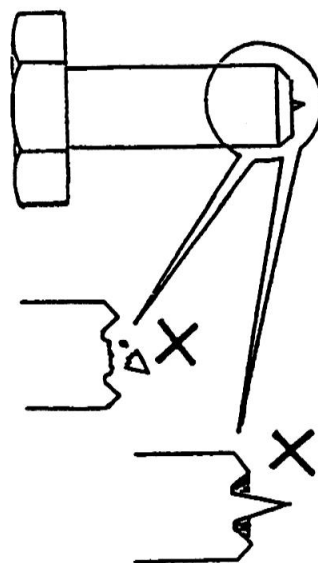
### 2. ブルマン治具使用前の点検

ブルマン治具を使用する前に、次の点について必ず点検を行って下さい。

#### ブルマンボルトの点検

#### 警告

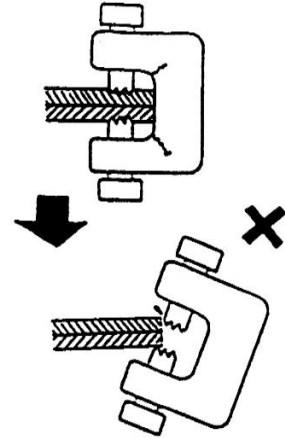
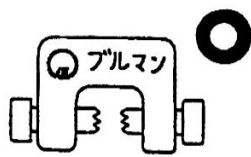
- (1) ブルマンボルトは、先端突起部分が相手鋼材に喰い込む必要があります。先端の詰まり、欠け等の破損の有無を確認し、欠陥のあるものは、使用しないで下さい。欠陥あるものを使用した場合、ボルトに所定の締結力が得られないことがあります。
- (2) 取外し後直ちに再使用する場合、ブルマンボルトの回転がスムーズでないものは、注油などし軽く回転するものを使用して下さい。



ブルマン治具の点検

⚠ 警 告

- (1) ブルマン治具本体に割れや、変形、傷等の欠陥あるものは使用しないで下さい。 欠陥あるものを使用した場合、治具が外れることがあります。
- (2) 治具は、ブルマンマークのある認定品を使用して下さい。



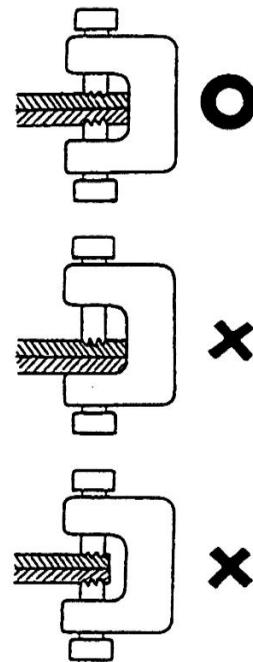
他社製品との混合しての使用は危険ですので、必ず認定マークを確認して下さい。

3. 取付け時の注意

治具の取付け時には、次の点に注意し正しい方法で取付けて下さい。

⚠ 警 告

- (1) ブルマン治具取付け部のコンクリート、泥及び油等は、必ず除去してから取付けて下さい。  
上記、異物を挟んだままブルマン治具を締め付けた場合、所定の締結力が得られないおそれがあります。
- (2) ブルマン治具のボルトは、H形鋼フランジ等を挟んで締付ける構造になっていますので、必ず両側のボルトを相手鋼材に喰い込ませて下さい。 片押しになった場合、治具が外れるおそれがあります。
- (3) ブルマン治具は、取付けに際し、H形鋼フランジの先端が右図に示す様に奥に接するように、確実にいれて締付けて下さい。  
一番奥に接した状態で、所定の耐力が得られます。







## 警告

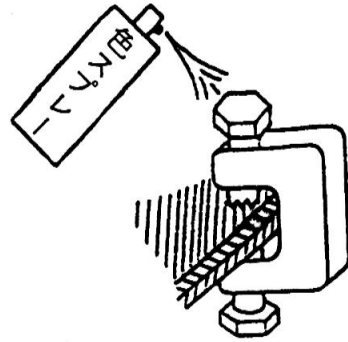
- (4) ブルマン治具の規定締め付けトルク値は、 $30\text{kg}\cdot\text{f}\cdot\text{m}$  ですので、トルクレンチで正しく締め付けて、必ずトルク値を確認して下さい。

尚、本締め後には、カラスプレー等でマーキングして、締め忘れの防止をして下さい。

締め忘れで負荷すれば、治具が外れて危険です。

- (5) ブルマン治具は、鋼材の吊り上げ等、本来の用途以外の使用は絶対しないで下さい。

ボルトが滑って治具が外れるおそれがあります。



### 4. その他の注意事項



## 警告

- (1) ブルマンボルトに替えて、普通ボルトを使用しないで下さい。ブルマンボルトは、先端に独特の突起を設けて、更に特殊熱処理加工をして強度を確保していますので、普通ボルトでは、負荷時にボルトが滑って治具が外れるおそれがあります。

- (2) 火気のある所では絶対に使用しないで下さい。 (治具には、熱処理が施してあるので、材質の変化を避けるために、取付け後、付近で溶接等の高熱作業は、行わないで下さい。)

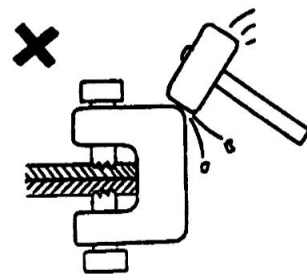
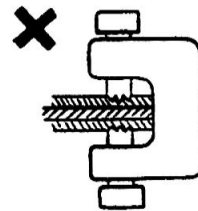
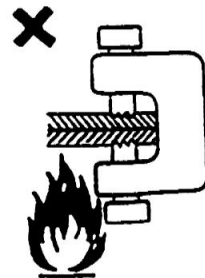
- (3) 3枚 (以上) 重ねでの使用は、絶対に使用しないで下さい。 鋼材が滑り、治具が外れます。

- (4) 治具取付け時及び治具取付け後、位置等を直すためにハンマー等で叩かないで下さい。 ハンマー等で叩いて大きな衝撃荷重を加えると、ボルトの先端が欠け治具が外れるおそれがあります。

- (5) 重ね板面の注意事項

(a) 重ね鉄板のタッチ面のコンクリート、泥、油等は、完全に除去して下さい。 異物を挟んだままでの締め付けは、振動等により異物が落下し、所定の耐力が得られず、治具が外れるおそれがあります。

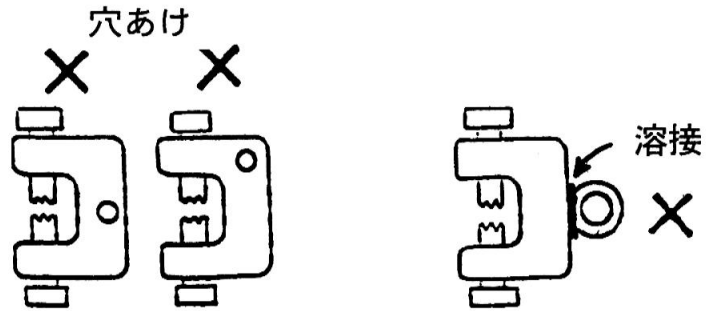
(b) 重ね鉄板は相互間、面タッチであることが必要です。





## 警告

- (6) 勝手に加工や改造を絶対にしないで下さい。 治具が持っている性能が、発揮できなくなります。



## 注意

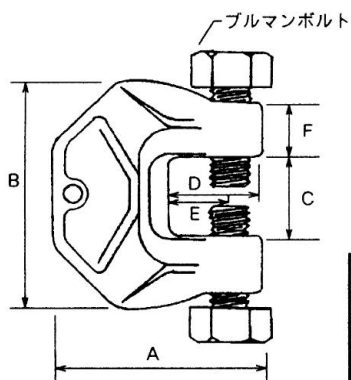
- (1) 工事終了後は、傷がつかない様に屋内で保管するようにし、注油などの管理をして下さい。
- (2) 再使用にあたっては、傷やサビのないことを再確認して下さい。

ブルマン治具を安全に正しく使用していただくため、施工例紹介ビデオを作成しておりますのでご相談下さい。

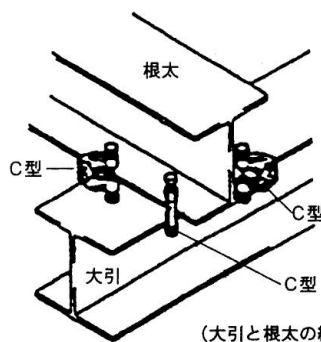
### III. ブルマン治具の形状と用途

#### III-1 ブルマン治具

#### C型



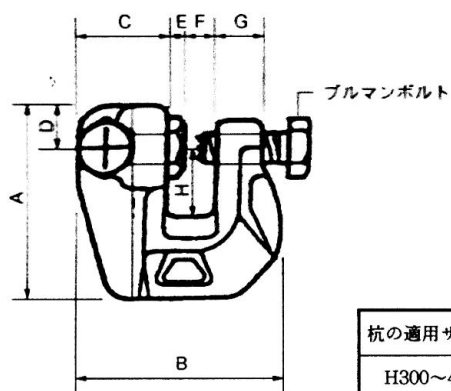
●施工例



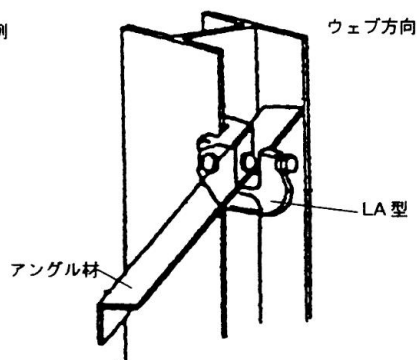
(大引と根太の結合)

型式	クランプ範囲	自重	材質	A	B	C	D	E	F	厚さ	ラチエット
C-50	12-48	3.0kg	鍛造品 S45C	126	144	50	56	37	35	38	41
C-60	21-60	3.2kg	鍛造品 S45C	127	156	62	57	37	35	40	41

#### LA型

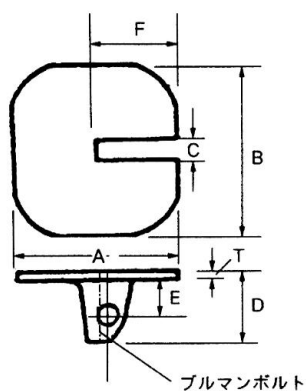


●施工例

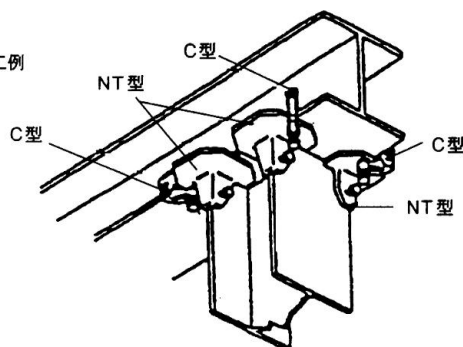


杭の適用サイズ	自重	材質	A	B	C	D	E	F	G	H	ラチエット
H300~400	4.9kg	鍛造品 S45C	140	153	69	30	12	24	34	50	41

#### NT型



●施工例

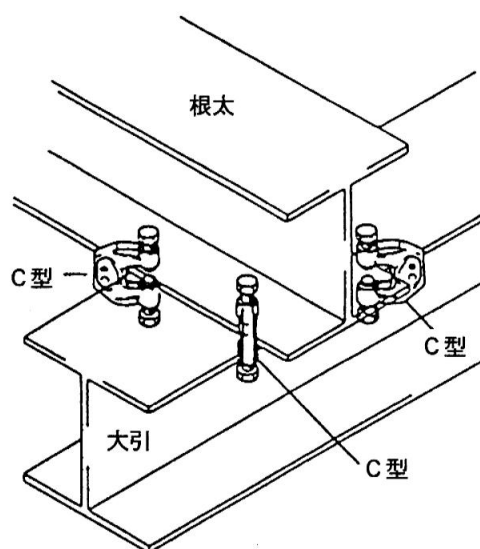


杭の適用サイズ	自重	材質	A	B	C	D	E	F	T	ラチエット
H300~400	6.4kg	鍛造品 S35C	200	223	26	90	43	100	12	41

※ 上記3点が標準治具ですが、オプションとして他の治具も保有しておりますのでご相談下さい。

### Ⅲ-2 ブルマン治具 C型 使用例

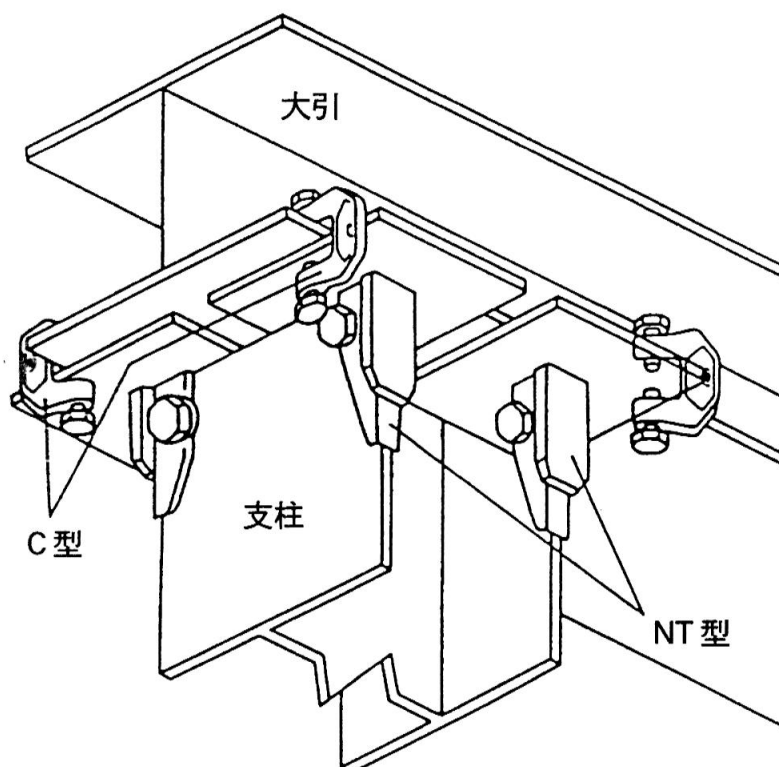
C型治具は、最も多用途に使用される治具であり、主に2枚の鉄板が重ね接手となる部分に使用されます。



上記使用例は対角に4個フランジにロックされています。

Ⅲ-3 ブルマン治具 NT型 使用例

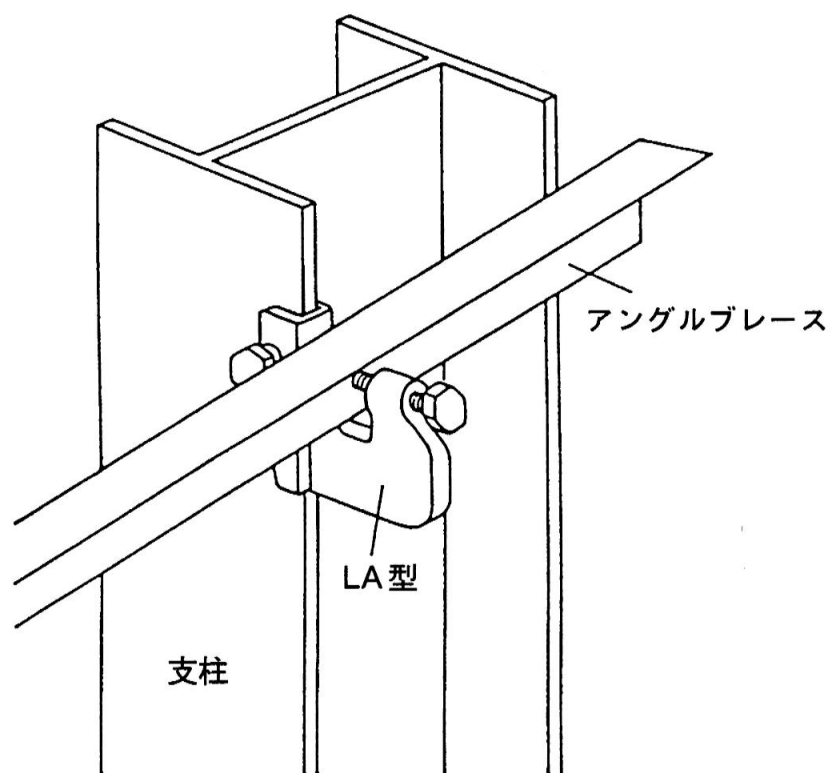
NT型治具は、垂直面に対して、水平部材を接合する場合の水平支持面を得るために使用されます。



上記使用例NT型4個及びC型4個でフランジにロックされています。

### Ⅲ-4 ブルマン治具 LA型 使用例

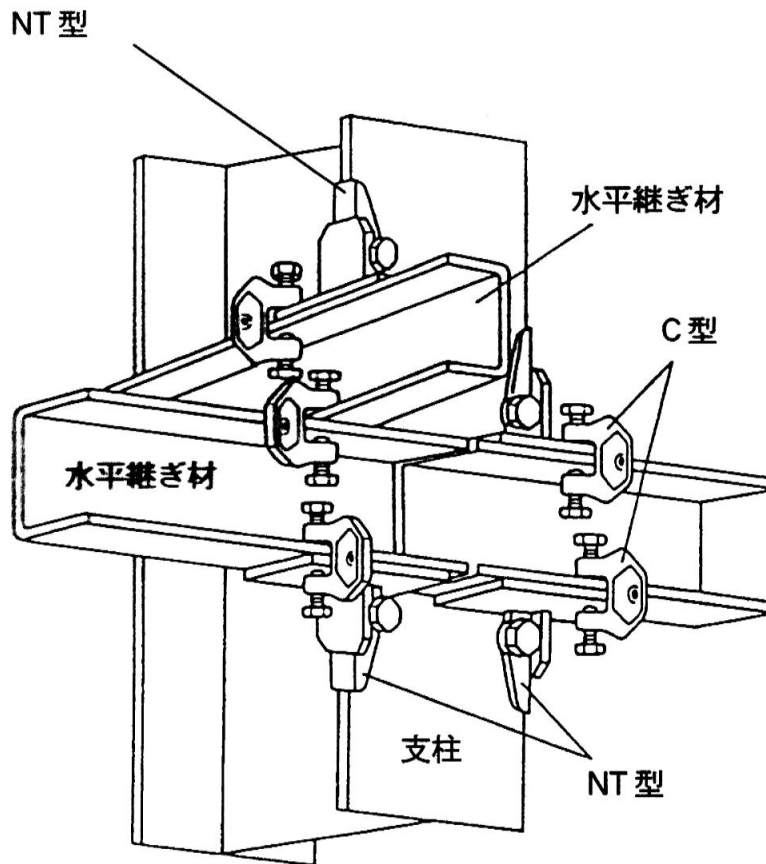
LA型治具は、アングルブレース等をH形鋼支柱のウェブ方向面に固定するために使用されます。



上記使用例は、アングルブレースがLA型で、両端に各1個使用します。

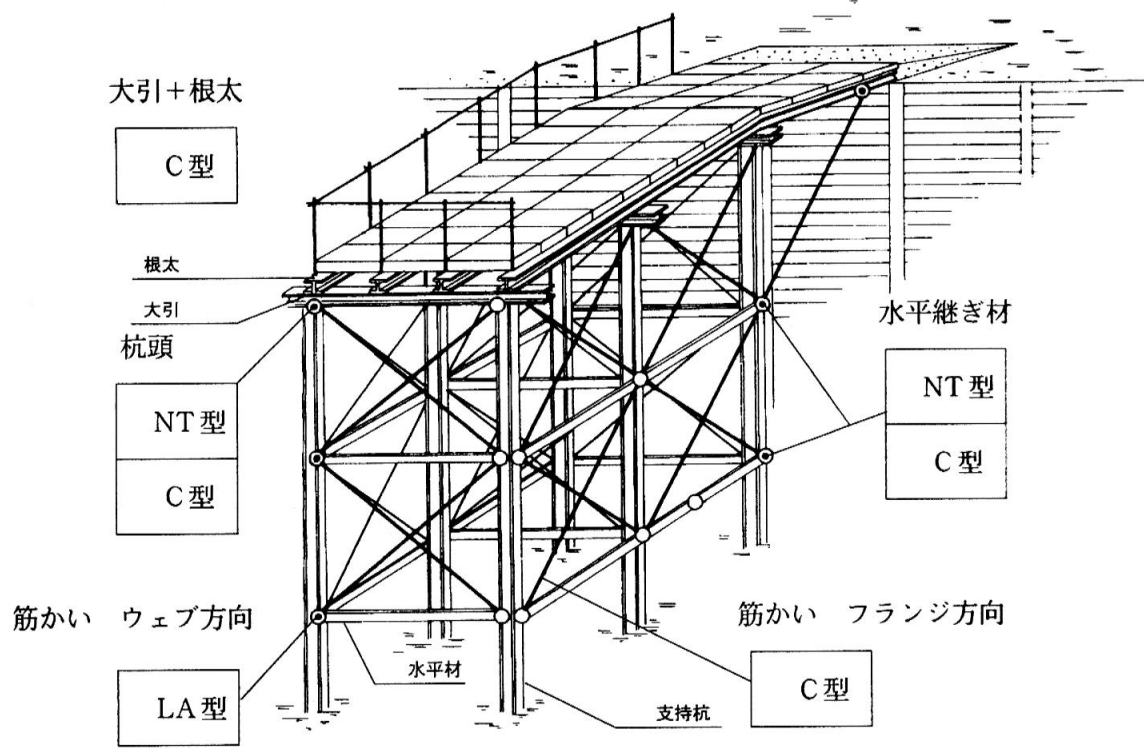
### Ⅲ-5 組合せ使用例

NT型ページに組み合わせ使用例を図として紹介していますが、さらに水平継ぎ材を支柱に対して固定する組合せを下图に示します。



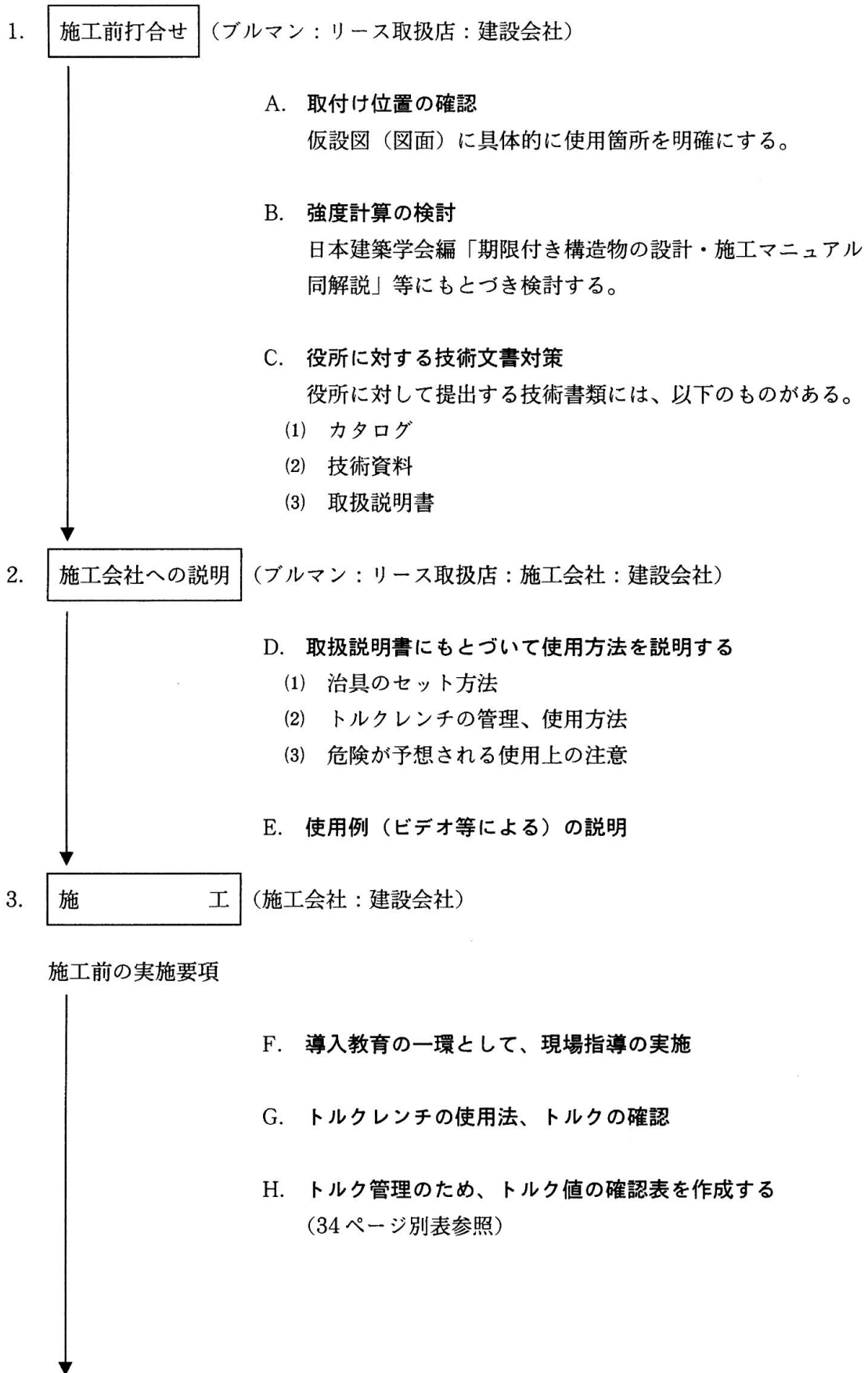
上記使用例は、水平継ぎの例です。

# IV. ブルマン治具の配置図





## V. ブルマン治具の施工管理チャート図



↓

4. **施工後のトルク管理** (施工会社：建設会社)

施工時の管理要項

- I. トルクの管理  
施工会社にて、点検箇所を選定し、トルクレンチで確認する。
- J. 確認表への記録  
カラースプレーでマーキング

↓

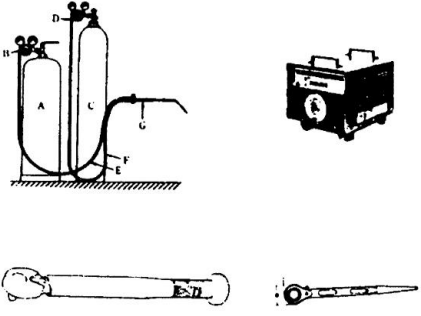
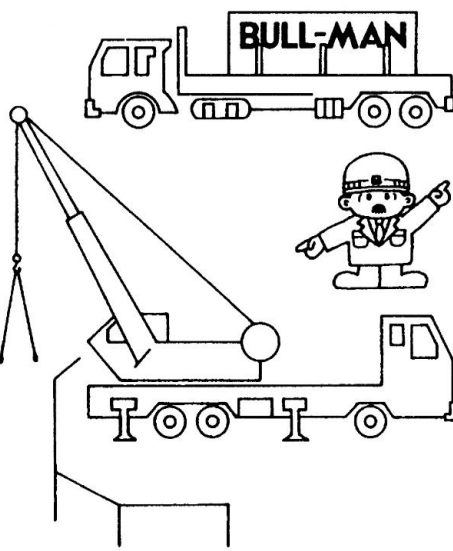
5. **最終確認** (施工会社：建設会社)

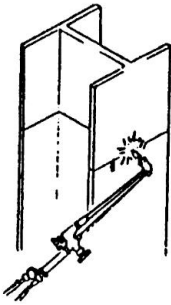
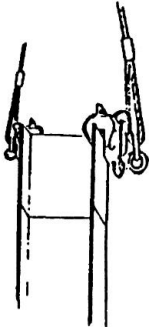
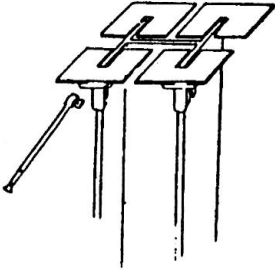
施工完了の報告

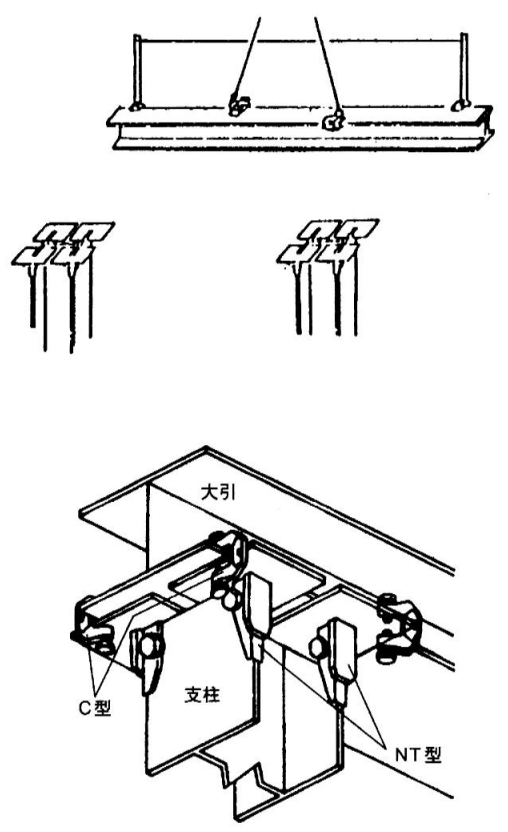
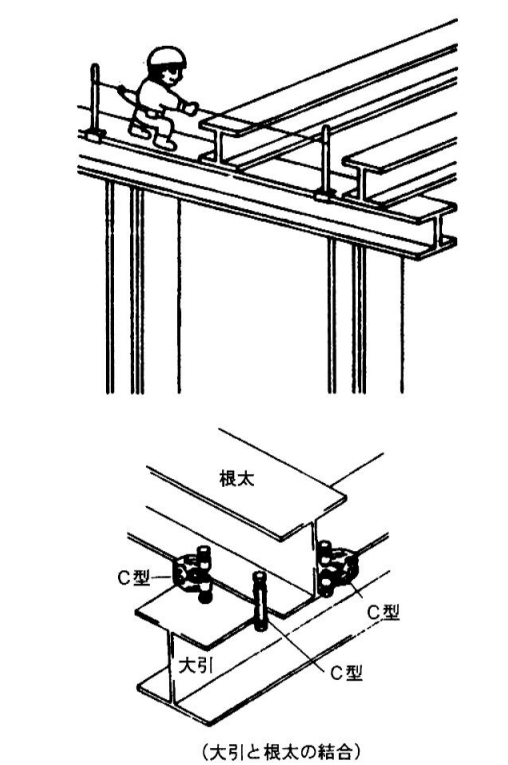
- K. 施工が完了した時点で、トルク値の確認表にもとづき、構台等の施工状況を建設会社に報告する。(34ページ別表参照)

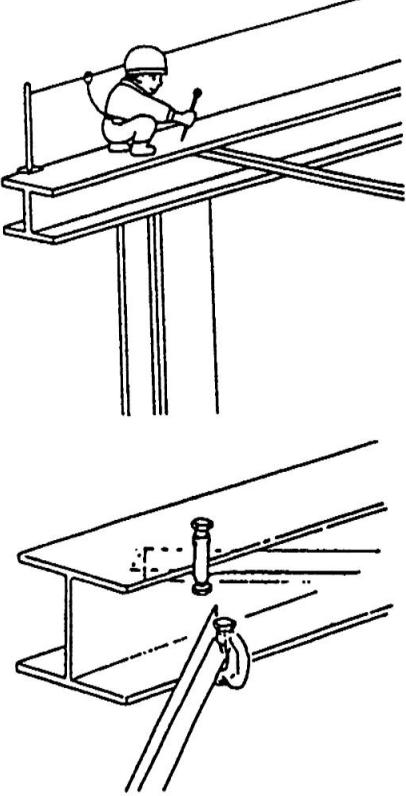
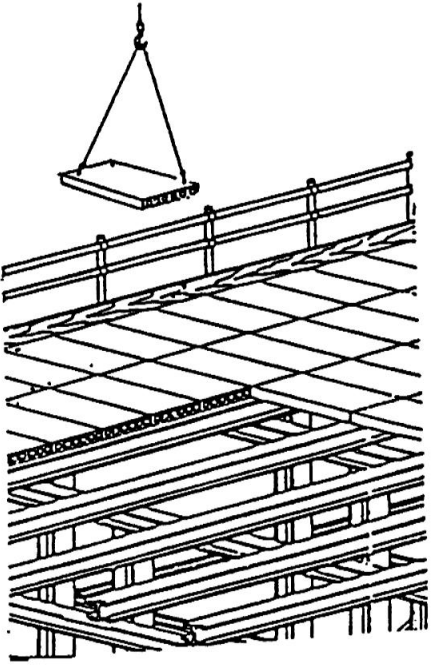
## VI. 組立作業基準（参考）

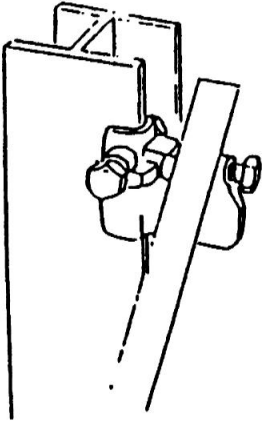
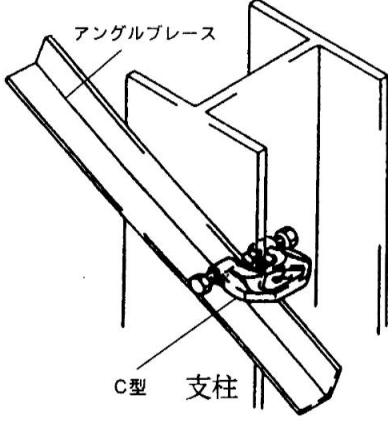
1. 作業名	構台架設
2. 使用機械等	20～35ton レッカー
3. 作業者内訳	職長 1名
	オペレーター 1名
	鳶、鍛冶工 1～2名
	一般工 4～5名

区分	作業手順	説明図	段取・留意点
1. 準備	① 入場 ② 新規入場者教育、受講 ③ 作業前のミーティング		① 全作業員の服装の点検 ② 現場概要と特異点の把握 ③ 組立作業規準の全作業員への説明 ④ 危険予知活動の実施と記録
2. 点検	① 機械、器具等の始業前点検		① 取扱責任者が点検表に従って適確に行なう (1) 安全日誌の点検 (2) 重機の始業前点検 (3) 溶接機 (4) ガス器具 (5) 玉掛け工具（ワイヤーも含む） (6) ラチェットスパナ (7) トルクレンチ (8) マーキング用のカラーズプレー等
3. 材料搬入・荷下ろし	① 重機設置 ② 材料搬入		① 立入り禁止範囲を定め、ロープを張り標識を出す ② 作業指揮者を決める ③ 吊り荷の重量、旋回範囲の確認 ④ 玉掛合図を統一して確実にこなう

区分	作業手順	説明 図	段取 ・ 留意点
4. 架	① 杭頭 ガス切断		① 水平器を利用してレベル墨をつける ② 吊り込み準備が出来るまで一部残してガス切断をする
設	② 杭頭 吊り込み		① 杭頭部にクランプを取り付ける ② 残した未切断部を切断する ③ 切断した杭頭部を撤去する ④ 切断面のばりを除去する
	③ ブルマン 治具NT 型取付		① 杭頭にNT型の上面を合せ、両ネジが出るようにラチェットスパナで仮締めをする ② トルクレンチで確実に $30\text{kg}\cdot\text{f}\cdot\text{m}$ のトルク値まで締付ける ③ $30\text{kg}\cdot\text{f}\cdot\text{m}$ で締付け後、カラー Sprey 等でマーキングする

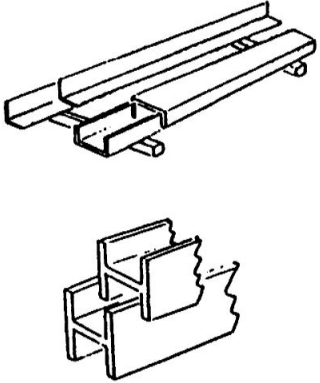
区分	作業手順	説明図	段取・留意点
設 架	④ 大引の 取付		<ul style="list-style-type: none"> <li>① 玉掛は、バランスよく正確に行なう</li> <li>② 取付られたNT型との取合を充分確認し、正確に合図して取り付ける</li> <li>③ NT型と大引をブルマン治具C型で締めつける</li> <li>④ C型の両ネジが出るようにラチェットスパナで仮締めをする</li> <li>⑤ トルクレンチで<math>30\text{kg}\cdot\text{f}\cdot\text{m}</math>のトルク値まで確実に締めつける</li> <li>⑥ <math>30\text{kg}\cdot\text{f}\cdot\text{m}</math>で締め付け後、カラー Sprey等でマーキングする</li> <li>⑦ 大引材には、あらかじめ親綱を取付け、高所作業の場合には安全帯を着用する</li> </ul>
	⑤ 根太の 取付		<ul style="list-style-type: none"> <li>① 大引間の寸法を計り、前もって根太の切断調整をする</li> <li>② 大引材に根太の割付(墨だし)をしておく</li> <li>③ 大引と根太の交差部をブルマン治具C型で締め付ける</li> <li>④ C型の両ネジが出るようにラチェットスパナで仮締めをする</li> <li>⑤ トルクレンチで<math>30\text{kg}\cdot\text{f}\cdot\text{m}</math>のトルク値まで確実に締めつける</li> <li>⑥ <math>30\text{kg}\cdot\text{f}\cdot\text{m}</math>で締め付け後、カラー Sprey等でマーキングする</li> </ul>

区分	作業手順	説明図	段取・留意点
設	⑥ 水平 ブレース 取付		<ul style="list-style-type: none"> <li>① ブレース材の吊り込みは、シャックル及びしぼり込みの出来るワイヤーで十分に玉掛をする</li> <li>② 作業姿勢を保ち、安全帯を着用してブルマン治具C型で締め付ける</li> <li>③ C型の両ネジが出るようにラチェットスパナで仮締めをする</li> <li>④ トルクレンチで30kg・f・mのトルク値まで確実に締め付ける</li> <li>⑤ 30kg・f・mで締め付け後、カラー Sprey 等でマーキングする</li> </ul>
	⑦ 覆工板 敷込		<ul style="list-style-type: none"> <li>① 専用吊り金具を使用する</li> <li>② 目地の通りを直す</li> <li>③ 覆工板の横方向にスベリ止めを溶接する</li> </ul>

区分	作業手順	説明 図	段取 ・ 留意点
4. 架 設	⑧ 垂直 ブレース 取付	<p style="text-align: center;">ウェブ方向</p>  <p style="text-align: center;">フランジ方向</p> 	<ol style="list-style-type: none"> <li>① ブレース材は、前もって杭間寸法を計り、寸法切断調整をしておく</li> <li>② 吊り込み時、シャックル及び玉掛ワイヤーをしばりこむ</li> <li>③ ウェブ方向は、ブルマン治具LA型、フランジ方向は、C型で締め付ける</li> <li>④ LA及びC型の両ネジが出るようにラチェットスパナで仮締めをする</li> <li>⑤ トルクレンチで<math>30\text{kg}\cdot\text{f}\cdot\text{m}</math>のトルク値まで確実に締付ける</li> <li>⑥ <math>30\text{kg}\cdot\text{f}\cdot\text{m}</math>で締め付け後、カラー Sprey 等でマーキングする</li> </ol>



区分	作業手順	説明 図	段取・留意点
4. 架設	⑨ 水平継ぎ材の取付		<ol style="list-style-type: none"> <li>① 水平継ぎ材をしぼりこむ時、シャックル及び玉掛ワイヤーでしぼりこむ</li> <li>② 水平継ぎ材の位置をきめ、ブルマン治具NT型を取り付ける</li> <li>③ NT型の上に水平継ぎ材を載せ、その交差部にブルマン治具C型を取り付ける</li> <li>④ 反対方向の水平継ぎ材を載せ、水平継ぎ材同士の交差部にブルマン治具C型を取り付ける</li> <li>⑤ さらに押さえとして、NT型を取付けその交差部にC型を取り付ける</li> <li>⑥ C型及びNT型の両ネジが出るようにラチェットスパナで仮締めをする</li> <li>⑦ トルクレンチで<math>30\text{kg}\cdot\text{f}\cdot\text{m}</math>のトルク値まで確実に締付ける</li> <li>⑧ <math>30\text{kg}\cdot\text{f}\cdot\text{m}</math>で締め付け後、カラー Sprey 等でマーキングする</li> </ol>

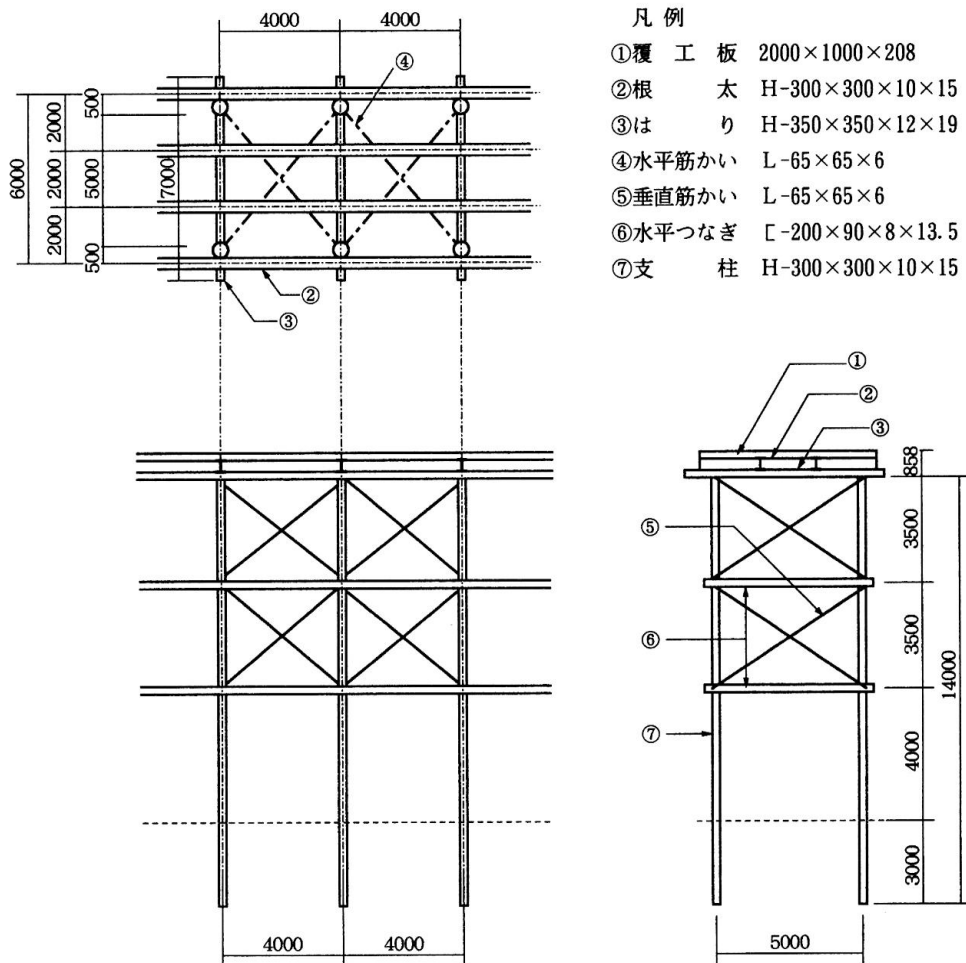
区分	作業手順	説明 図	段取 ・ 留意点
5. 片 付 け	① 残材 片付け		<p>① 余ったアングル、チャンネル、H形鋼等の残材は、現場の一カ所に集積しておく</p> <p>② 余ったブルマン治具は、専用ボックス等に入れ詰所などに保管する</p> <p>③ 専用ボックスは、生コンの運搬、ゴミ集積等には、使用しない</p>
6. 退 場	① 報告 退場		<p>① 作業終了後に責任者に報告書をもって報告し、火気、電源の点検をして退場する</p>

## VII. 計算例

日本建築学会「期限付き構造物の設計・施工マニュアル・同解説」の乗入れ構台編における付録1を参考に結合部に対しての比較をする。

### 1. 付録1「中小規模工事における乗入れ構台設計例」より抜粋

架構の概要



## 2. 荷重の算定

荷重は固定荷重、積載荷重、積雪荷重、風圧力、地震力並びに衝撃荷重、制動荷重について検討する。

構造用鋼材の短期許容応力度は、日本建築学会「鋼構造設計規準」第5章の許容応力度算定式による数値を用いる。

表2.1 Fの値 (tf/cm<sup>2</sup>)

鋼材種別		一般構造用			溶接構造用			
		SS400 STK400 STKR400 SSC400	SS490	SS540	SM400	SM490 SM490Y STKR490 STK490	SM520	SM585*
F	厚さ40mm以下	2.4	2.8	3.8	2.4	3.3	3.6	4.1
	厚さ40mmを超えるもの	2.2	2.6	-	2.2	3.0	3.4	4.1

[注] F値より求める許容応力度の算定式は、日本建築学会「鋼構造設計規準」5章 許容応力度の5.1構造用鋼材の許容応力度算定式による。

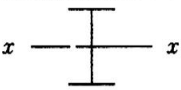
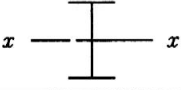
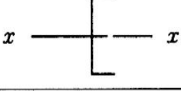
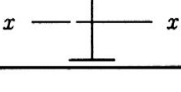
\* 建設省告示から除外されている。

尚、固定荷重、積載荷重については、付録1に詳述されているので、付録1を参考とすることにし、記述は省略する。

## 3. 各部材の算定

付録1による架構は、覆工板、根太、はり、支柱及び水平、垂直筋かい等によって構成されるが、この部材算定についても付録1を参考とすることにし、記述は省略する。

付表1.2 使用部材の性能表

部材名	寸法 (mm)	重量 (kg/m)	断面積 A (cm <sup>2</sup> )	断面2次半径 L <sub>x</sub> (cm)	断面係数 Z <sub>x</sub> (cm <sup>3</sup> )	備考
覆工板	2000×1000×208	184	A <sub>w</sub> = 8.10 <sup>①</sup>	8.71	312cm <sup>3</sup> /本 <sup>②</sup>	
はり	H-350×350×12×19	137	A <sub>w</sub> = 35.7 A = 173.9	15.2	2300	x  x
根太	H-300×300×10×15	94	A <sub>w</sub> = 25.5 A = 119.8	13.1	1360	x  x
水平筋かい	L-65×65×6	5.91	7.53			スパン方向
垂直筋かい	L-65×65×6	5.91	7.53			けた行方向
水平つなぎ	C-200×90×8	30.3	38.65	L <sub>v</sub> = 2.72	249.0	x  x
支柱	H-300×300×10×15	94.0	119.8	L <sub>v</sub> = 7.51	1360	x  x

[注] (1) A<sub>w</sub>: せん断力に対するウェブの有効断面積

(2) ここでは覆工板の断面係数を、構成するH形鋼1本当たり (ノ本) とした。その理由としては後述する5.1「覆工板」を参照されたい。

ボルトの短期許容応力度は、表 2.4 による。

表 2.4 ボルトの許容応力度 (tf/cm<sup>2</sup>)

材 種	引 張 り	せ ん 断
SS400、SM400、中ボルト	1.8	1.35

溶接部の短期許容応力度は、表 2.5 による。

表 2.5 溶接部の許容応力度 (tf/cm<sup>2</sup>)

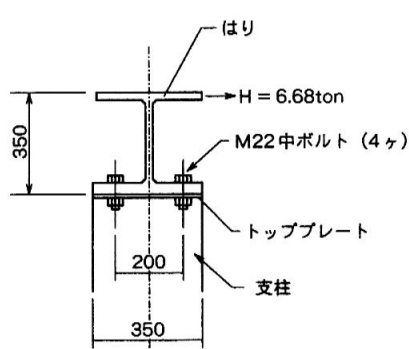
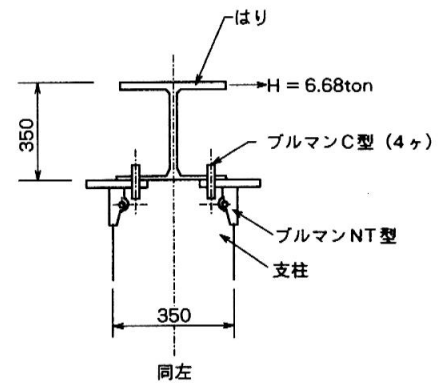
作業の方法		継目の形式	圧力	引張り	曲げ	せん断
(1)	自動溶接装置などの設置 その他の建設大臣が高度 の品質を確保し得ると認 めて定める条件によって 作業する場合	突 合 せ		$F$		$\frac{F}{\sqrt{3}}$
		突合せ以外 のもの		$\frac{F}{\sqrt{3}}$		$\frac{F}{\sqrt{3}}$
(2)	(1) 以外の場合	突 合 せ		$0.9F$		$\frac{0.9F}{\sqrt{3}}$
		突合せ以外 のもの		$\frac{0.9F}{\sqrt{3}}$		$\frac{0.9F}{\sqrt{3}}$

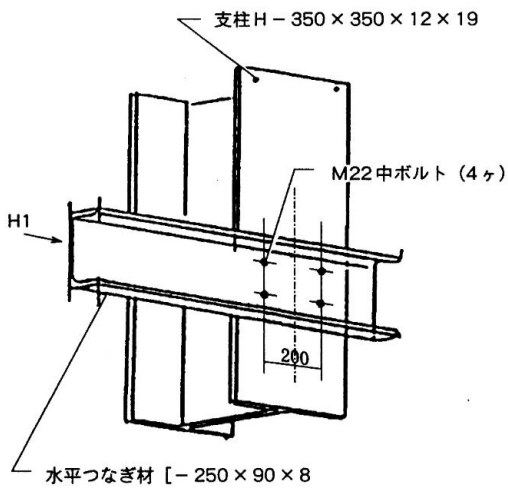
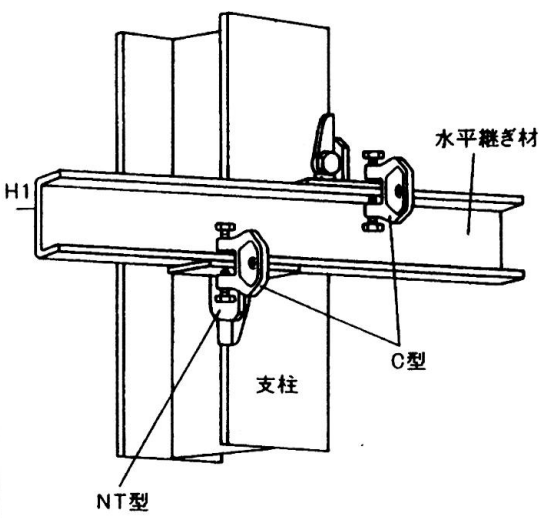
この表において、 $F$ は表 2.1 に規定する基準強度を表すものとする。

[注] ただし、現場溶接は作業性および気象条件などが悪い場合が多いので、状況によっては表の値を低減した値を採用するなどの配慮が必要である。

#### 4. 接合部の算定

接合部は、支柱～はり、はり～根太、支柱～筋かい、支柱～水平継ぎのように大別されるので、それぞれの接合部について検討する。

	従 来 工 法	ブ ル マ ン 工 法
支柱はりの接合部の算定	<p>最も重い機械が支柱～はり接合部上に載った場合の水平荷重について算定する。</p> <p><math>\Sigma N = 33.4 \text{ ton}</math></p>  <p>はり H = 6.68ton M22中ボルト (4ヶ) トッププレート 200 支柱 350</p> <p>接合部に作用する水平荷重Hを、</p> <p><math>H = 6.68 \text{ ton}</math>とする。</p> <p>使用するボルトはM22中ボルトとすると</p> <p><math>f_s = 3.42 \text{ ton/本}</math></p> <p>従って</p> <p><math>n = 6.68 / 3.42 = 1.95</math> <math>\approx 2 \text{ 本}</math></p> <p>ボルトは2本以上必要であるが、配置等を考慮して一応4本とする。</p>	<p>同左</p> <p><math>\Sigma N = 33.4 \text{ ton}</math></p>  <p>はり H = 6.68ton ブルマンC型 (4ヶ) ブルマンNT型 支柱 350 同左</p> <p>使用するブルマン治具は下記とする。</p> <p>NT型 4ヶ C型 4ヶ</p> <p>C型は使用荷重8ton/1個</p> <p>従って</p> <p><math>6.68 \text{ ton} &lt; 8 \times 4 \text{ 個} = 32 \text{ ton}</math> OK</p> <p>(注) はり～根太の接合部は、C型の使用荷重の算定に準じて行なう。</p>

	従 来 工 法	ブ ル マ ン 工 法
水 平 継 ぎ 接 合 部 の 算 定	<p>水平継ぎ材には、構台に作用する水平力がそのまま作用し、圧縮材として考える。支柱と水平継ぎ材は、ボルト接合されるので剪断力について算定する。</p>  <p>接合ブルマン治具に作用する水平荷重H1は、</p> $N-H1 = 7.96 \text{ ton}$ <p>使用するボルトはM22中ボルトとすると</p> $fs = 3.42 \text{ ton}$ <p>従って、</p> $n = 7.96 / 3.42 = 2.33$ $\approx 3 \text{ 本}$ <p>ボルトは3本以上必要であるが、配置等から4本使用する。</p>	<p>同左</p> <p>支柱と水平継ぎ材は、NT型で受けC型で固定される。</p>  <p>使用荷重はC型の8 ton / 1個を用いて計算すると</p> $7.96 \div 2 = 3.98 \text{ ton / 1個}$ $< 8 \text{ ton}$ <p>OK</p> <p>又、NT型は10 ton / 1個であるからOKとする。</p>

	従 来 工 法	ブ ル マ ン 工 法
垂 直 筋 か い の 接 合 部 の 算 定	<p>垂直、水平筋かいと支柱等の接合部は、どちらかの引張力の大きい方を規準として算定する。</p> <p>付図 1.38</p>	同左
	<p>付録1の場合は、垂直筋かいの引張力が大きく</p> $H3 = H1 / 2 = 7.96 / 2$ $\approx 3.98 \text{ ton}$ $T = \sqrt{3.5^2 + 5.0^2} / 5.0 \times 3.98$ $\approx 4.86 \text{ ton}$ <p>を引張力として採用する。 使用する筋かいの材料は、L-65×65×6とすると</p> $A = 7.53 \text{ cm}^2 \text{ であるから}$ $\sigma t = T / A = 4.86 / 7.53$ $\approx 0.65 \text{ t/cm}^2 < f_c$ <p>使用するボルトはM22中ボルトとすると</p> $f_s = 3.42 \text{ ton}$ <p>従って</p> $n = 4.86 / 3.42 = 1.42$ $\approx 2 \text{ 本}$ <p>ボルトは2本必要である。</p>	<p>同左</p> <p>同左</p> <p>同左</p> <p>使用するブルマン治具はC型及びLA型とし</p> <p>フランジ方向 ⇒C型 (1ヶ当たり使用荷重8ton)</p> <p>ウェブ方向 ⇒LA型 (1ヶ当たり使用荷重12ton)</p> <p>故に各方向とも1ヶ使用すれば良い。</p>



## VIII. 点 検

作業構台等の組立後の保守、点検に当たっては、次の法規上に定められる条件を遵守しなければならない。

### 1. 労働安全衛生規則 第2編 安全基準 第11章 作業構台 第575条の8

(点 検)

第575条の8 事業者は、強風、大雨、大雪等の悪天候若しくは中震以上の地震又は作業構台の組立て、一部解体若しくは変更の後において、作業構台における作業を行うときは、作業を開始する前に、次の事項について、点検し、異常を認めたときは、直ちに補修しなければならない。

1. 支柱の滑動及び沈下の状態
2. 支柱、はり等の損傷の有無
3. 床材の損傷、取付け及び掛渡しの状態
4. 支柱、はり、筋かい等の緊結部、接続部及び取付部のゆるみの状態
5. 緊結材及び緊結金具の損傷及び腐食の状態
6. 水平つなぎ、筋かい等の補強材の取付状態及び取はずしの有無
7. 手すり等の取はずし及び脱落の有無

### 2. 日本建築学会編

期限付き構造物の設計、施工マニュアル・同解説—乗り入れ構台—  
第6章 施工・保安管理

#### 6.2.2 構台の点検、補修

構台の構造形式は各根切り段階ごとに変化するもので、構台の点検を各段階ごとに実施し、その結果を記録しておくことが望ましい。構台架設直後の根切り段階（通常は2次根切り）終了時に、各接合部を点検して、異常がない場合でも根切りの進行に伴い構台架設としては、応力上不利になっていくため、その後の点検を省略することは出来ない。

継手、接合部にボルトを使用している場合、施工機械車輛による繰返し荷重のため、ゆるみを生じることがあるので、定期点検も必要である。点検の結果、異常を認められた場合、直ちに構台の使用を中止して適切な補修をする。特に荷重が加わった状態で、溶接したり、ガスによるボルト穴あけを行なったりすると、熱による鋼材の耐力低下のため、思わぬ事故を起こすことがあるので、絶対に行なわないように注意する必要がある。

以上のように労働安全衛生規則及び日本建築学会で指針が示されている。

### 3. ブルマン工法での安全対策等

3-1 労働安全衛生規則 第2編 安全基準 第11章第575条の6(2)では、緊結部、接続部又は取付部については、次のように規定されている。

(2) 支柱、はり、筋かい等の緊結部、接続部又は取付部は、変位、脱落等が生じないよう緊結金具等で堅固に固定すること。

ブルマン工法の特徴は、溶接、ボルト締めという在来工法と異なり、ブルマン治具(C、NT、LA型)は、第575条の2に定められている構台に使用する材料を上回る日本工業規格4051機械構造用炭素鋼鋼材を素材として作られた本体に、先端を特殊加工した高力ボルトを組付けた構造で、組立物の結合部を強固に接合することにより在来工法以上に安定した接手を得ることができる。

3-2 ブルマン治具は全ての接合部材の提供にあたり、完全な管理体制のもとにあるので、使用の際、技術資料で明らかな条件の負荷荷重までは完全に施工できる。

さらに、使用後は同機材センターにおいて、整備、修理等を完全に実施し規格通りの性能が保証できる体制にあり、安全管理上の心配もないようにしている。

#### 3-3 構台組立作業における管理項目

(1) 使用治具の確認

メーカー名、種類、数量の確認

(2) 取扱方法の確認

現場導入教育の実施(ビデオ、取扱説明書等による)

(3) 組立完了時のマーキング

組立後トルク値確認の上、締め忘れ防止のため、カラスプレー等でマーキングを徹底する

(添付確認表を提出させる事が望ましい)

### 3-4 異常時の対策

規則第575条の2等の異常時及び同一現場内での再使用する等の場合にも、使用前の点検項目の実施及び3-3項と同様に処理しなければならない。

### 3-5 締付けトルク管理

ブルマン工法の最も重要な管理項目は、使用方法とトルク管理である。したがって、構台等の組立作業の中でもトルク管理には、充分注意して実施する必要がある。

(技術資料参照)

尚、施工管理記録として、添付別表のような形で記録することを推奨します。

別表

ブルマン治具；トルク値の確認表

平成 年 月 日

現場名 \_\_\_\_\_

確認者 \_\_\_\_\_

取付場所	種類	個数	取付の適・不適	トルク値	結果	備考
杭頭+大引	NT型		適 不適	30kg・f・m	可 不可	
〃	C型		適 不適	30kg・f・m	可 不可	
大引+根太	C型		適 不適	30kg・f・m	可 不可	
水平ブレース	C型		適 不適	30kg・f・m	可 不可	
垂直ブレース	C型		適 不適	30kg・f・m	可 不可	
〃	LA型		適 不適	30kg・f・m	可 不可	
水平継ぎ材	NT型		適 不適	30kg・f・m	可 不可	
〃	C型		適 不適	30kg・f・m	可 不可	

※ 確認要領

1. 取付場所に治具を取付けトルクレンチで、30kg・f・mにて締め付ける事を確認して下さい。
2. 結果の欄で、施工時におけるトルク締め付けの確認をチェックして下さい。  
締め忘れがあった場合は、30kg・f・mで締めて下さい。

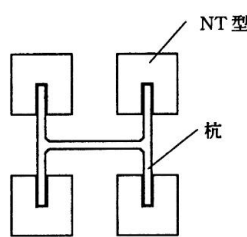
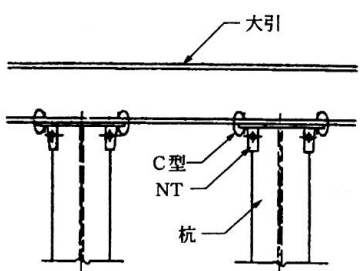
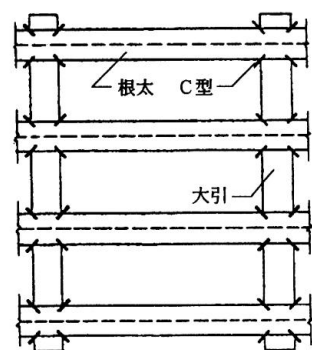
## IX. ブルマン治具の積算

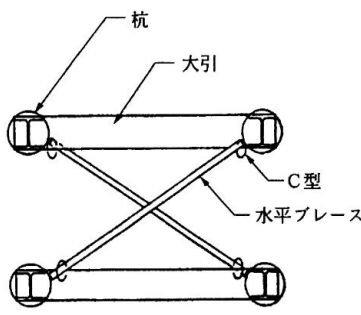
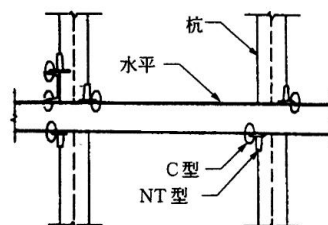
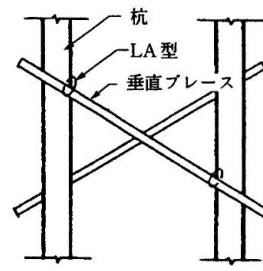
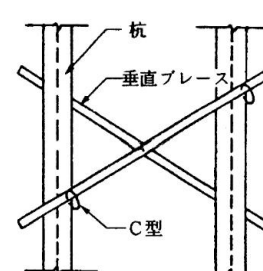
ブルマン治具を使用するに当たっては、その数量の拾い出しは重要なポイントになります。特に数量不足は作業工程において重大なロスを招く恐れもあり、充分吟味のうえ数量の決定をされるようお願いいたします。

### 1. ブルマン治具の拾い出し

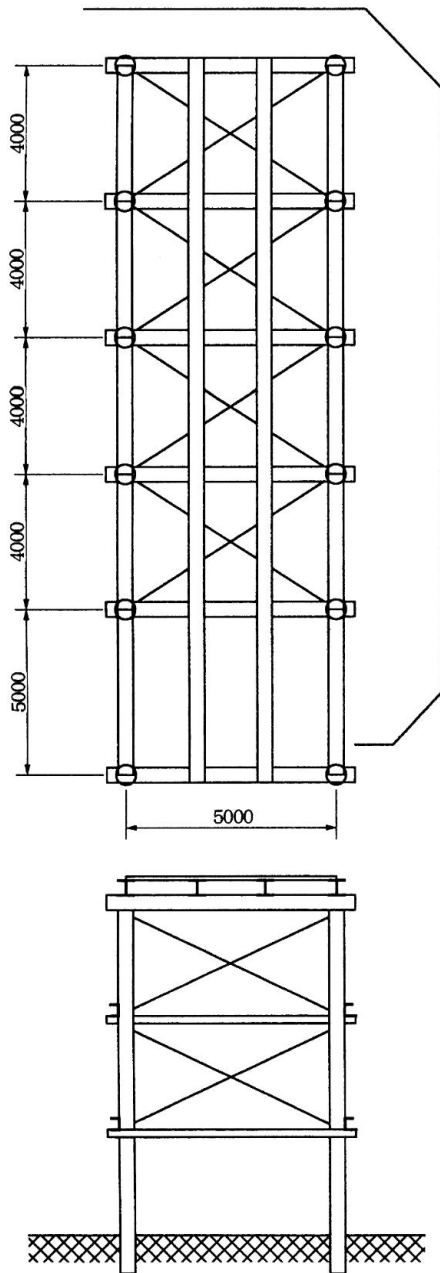
ブルマン治具の型式及び数量は、作業構台計画図面より拾い出して下さい。尚、現場の状況により作業構台計画図が変更されることもありますので、現場における打合せは入念に行なって下さい。特に大引、根太、杭等の方向が変われば、ブルマン治具の型式及び数量も変更になりますのでご注意下さい。

参考に各ブルマン治具の使用状態にもとづいた拾い出しの例をご紹介します。

型式	工程	施 工 状 態	使 用 数	
NT型	杭 頭		杭 1 本	4個
C型	杭 頭 + 大 引		杭 1 本	4個
C型	大 引 + 根 太		交 差 部	4個

型式	工程	施 工 状 態	使 用 数	
C型	水平 ブレース		ブレース 1本	2個
C型 + NT型	水平材		杭1本 1段当たり NT型 C型	2個 3個
LA型	垂直 ブレース ウェブ 方向		ブレース 1本	2個
C型	垂直 ブレース フランジ 方向		ブレース 1本	2個

## 2. ブルマン治具の積算計算例



### ① 杭頭+大引

$$\begin{aligned} \text{NT型} &= \text{杭本数} \times 4 \text{ 個} \\ &= 10 \text{ 本} \times 4 \text{ 個} \\ &= 40 \text{ 個} \end{aligned}$$

$$\begin{aligned} \text{C型} &= \text{杭本数} \times 4 \text{ 個} \\ &= 10 \text{ 本} \times 4 \text{ 個} \\ &= 40 \text{ 個} \end{aligned}$$

### ② 大引+根太

$$\begin{aligned} \text{C型} &= \text{交差部} \times 4 \text{ 個} \\ &= 20 \times 4 \text{ 個} \\ &= 80 \text{ 個} \end{aligned}$$

### ③ 水平ブレース

$$\begin{aligned} \text{C型} &= \text{水平ブレース数} \times 2 \text{ 個} \\ &= 8 \text{ 本} \times 2 \text{ 個} \\ &= 16 \text{ 個} \end{aligned}$$

### ④ 垂直ブレース

(フランジ方向)

$$\begin{aligned} \text{C型} &= \text{垂直ブレース数} \times 2 \text{ 個} \\ &= 32 \text{ 本} \times 2 \text{ 個} \\ &= 64 \text{ 個} \end{aligned}$$

(ウェブ方向)

$$\begin{aligned} \text{LA型} &= \text{垂直ブレース数} \times 2 \text{ 個} \\ &= 20 \text{ 本} \times 2 \text{ 個} \\ &= 40 \text{ 個} \end{aligned}$$

### ⑤ 水平継ぎ材 (平均)

$$\begin{aligned} \text{NT型} &= \text{杭本数} \times \text{段数} \times 3 \text{ 個} \\ &= 10 \text{ 本} \times 2 \text{ 段} \times 3 \text{ 個} \\ &= 60 \text{ 個} \end{aligned}$$

$$\begin{aligned} \text{C型} &= \text{杭本数} \times \text{段数} \times 4 \text{ 個} \\ &= 10 \text{ 本} \times 2 \text{ 段} \times 4 \text{ 個} \\ &= 80 \text{ 個} \end{aligned}$$

合計

$$\begin{aligned} \text{C型} &= 240 \text{ 個} \\ \text{NT型} &= 100 \text{ 個} \\ \text{LA型} &= 80 \text{ 個} \end{aligned}$$